

➤ DryMASTER CheckValve

Hält unerwünschtes Nachtropfen unter Kontrolle

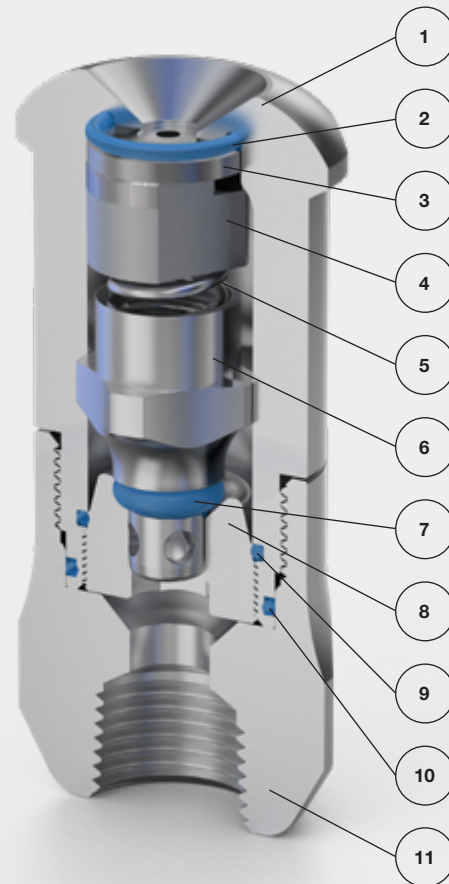
Tropfende Düsen können sowohl die Prozesssicherheit als auch die Produktqualität beeinträchtigen. Das DryMASTER CheckValve stellt sicher, dass „Aus“ wirklich „Aus“ ist. Es ist so konzipiert, dass es bei Zerstäubungsdruck öffnet und vor Verlust des Zerstäubungsdrucks schließt. So verhindert es zuverlässig das Nachtropfen durch sich abbauende Leitungsdrücke und das daraus resultierende Verklumpen im Endprodukt. Außerdem sorgt das CheckValve dafür, dass kein Spülmedium in die Kühlkammer oder das Fließbett gelangt.

Das kompakte und zuverlässige DryMASTER CheckValve kann einfach in bestehende Sprühlanzen eingeschraubt werden. Dank ihres durchdachten, hygienischen Designs sind sie wartungsarm und leicht zu reinigen.

Technische Daten

- Mehr als 900 Kombinationen aus Mundstück und Dralleinsatz
- Volumenstrombereich: 10 l/h–12.000 l/h
- Betriebsdruck: max. 465 bar bei 20 °C (Berstdruck 1.000 bar, berechnet)
- Betriebstemperatur: max. 250 °C
- Strahlwinkel: 50°–110°
- Tropfengröße: 30 µm–220 µm

Darüber hinaus sind weitere Kombinationen möglich. Bitte wenden Sie sich an Ihren Lechler Vertriebspartner, wenn Sie abweichende Betriebsparameter benötigen. Druck- und Temperaturdiagramme stehen auf unserer Website zum Download bereit.



Optionen



12



13

Zubehör



14

Nr.	Bauteil	Werkstoff Alle Werkstoffe sind FDA-konform	Bestell-Nr.	Variable	Beschreibung
1	DryMASTER CheckValve Gehäuse	1.4404	2DM.CV0.1Y.00.01.0		
2	O-Ring für DryMASTER Mundstück	FDA FKM	095.015.79.12.22.0		Enthalten im Dichtungs-Set (Nr. 14)
3	DryMASTER Mundstück Ø 0,40– 5,60 mm	WNC-Hartmetall	2DM.xxx.27.00.00.0	xxx	In der Bestellnummer steht xxx für den Bohrungsdurchmesser. Größen von 0,40 bis 5,60 mm in 0,05-mm-Schritten. Beispiel: Ein Mundstück mit einem Durchmesser von 4,55 mm wäre 2DM.455.27.00.00.0 Weitere Größen auf Anfrage.
4	DryMASTER Dralleinsatz	WNC-Hartmetall	2DM.SCx.27.00.00.0	x	Dralleinsatzgrößen A bis J Beispiel: SCD
5	CheckValve Feder	1.4310	095.013.15.06.90.0		
6	CheckValve Kolben	1.4404	2DM.CV0.1Y.00.03.0		
7	O-Ring für CheckValve Kolben	FDA FKM	095.015.79.12.51.0		Enthalten im Dichtungs-Set (Nr. 14)
8	DryMASTER CheckValve Halteschraube	1.4404	2DM.CV0.1Y.00.02.0		Halteschraube mit Gewinde zur sicheren Fixierung aller Komponenten
9	O-Ring für CheckValve Halteschraube	FDA FKM	095.015.79.12.57.0		Enthalten im Dichtungs-Set (Nr. 14)
10	O-Ring für CheckValve Gehäuse	FDA FKM	095.015.79.12.23.0		Enthalten im Dichtungs-Set (Nr. 14)
11	DryMASTER Gewindeadapter	1/4" BSPT	1.4462	2DM.A00.B2.CD	Für Sprühtrocknungsanlagen mit Gewindeanschluss
		3/8" BSPT	1.4462	2DM.A00.B2.CF	
		1/2" BSPT	1.4462	2DM.A00.B2.CH	
		3/4" BSPT	1.4462	2DM.A00.B2.CL	
		1/4" NPT	1.4462	2DM.A00.B2.BD	
		3/8" NPT	1.4462	2DM.A00.B2.BF	
		1/2" NPT	1.4462	2DM.A00.B2.BH	
12	DryMASTER 45°-Schweiß- adapter	1/4" SCH.40	1.4462	2DM.A45.B2.W1.44.0	Adapter mit 45°-Schweiß- anschluss
		3/8" SCH.40	1.4462	2DM.A45.B2.W3.84.0	
		1/2" SCH.40	1.4462	2DM.A45.B2.W1.24.0	
		3/4" SCH.40	1.4462	2DM.A45.B2.W3.44.0	
		1/4" SCH.80	1.4462	2DM.A45.B2.W1.48.0	
		3/8" SCH.80	1.4462	2DM.A45.B2.W3.88.0	
		1/2" SCH.80	1.4462	2DM.A45.B2.W1.28.0	
13	DryMASTER Schweißadapter	1/4" SCH.40	1.4462	2DM.A00.B2.W1.44.0	Adapter mit Schweißanschluss
		3/8" SCH.40	1.4462	2DM.A00.B2.W3.84.0	
		1/2" SCH.40	1.4462	2DM.A00.B2.W1.24.0	
		3/4" SCH.40	1.4462	2DM.A00.B2.W3.44.0	
		1/4" SCH.80	1.4462	2DM.A00.B2.W1.48.0	
		3/8" SCH.80	1.4462	2DM.A00.B2.W3.88.0	
		1/2" SCH.80	1.4462	2DM.A00.B2.W1.28.0	
14	DryMASTER CheckValve Dichtungs-Set	FDA FKM	02D.MSP.79.00.01.0		Dichtungs-Set, inkl. 100 O-Ringe für Mundstück und CheckValve Gehäuse (siehe 2 und 10), 20 O-Ringe für den CheckValve Kolben (siehe 7), 20 O-Ringe für die CheckValve Halteschraube (siehe 8), lebensmitteltaugliches Schmierfett und Demontagewerkzeug

Bestellen Sie online unter www.lechler.com oder über Ihren Lechler Vertriebspartner.